

Concursul de admitere iulie 2017  
Domeniul de licență – *Calculatoare și Tehnologia Informației*

Matematică (Varianta 4)

1. Fie dreapta  $d$  de ecuație  $x + y = 0$  și punctele  $A(4, 0)$  și  $B(0, 3)$ . Valoarea minimă a sumei  $MA^2 + MB^2$  pentru  $M \in d$  este:

A  $\frac{101}{4}$

B  $\frac{99}{4}$

C 25

D 7

2. Triunghiul care are laturile 32, 28 și 15 este:

A isoscel

B ascuțitunghic

C obtuzunghic

D dreptunghic

3. Mulțimea tuturor valorilor parametrului real  $\alpha$  pentru care  $(\cos \alpha - i \sin \alpha)(\cos 5\alpha + i \sin 5\alpha) \in \mathbb{R}$  este:

A  $\{k\pi \mid k \in \mathbb{Z}\}$

B  $\{\frac{k\pi}{2} \mid k \in \mathbb{Z}\}$

C  $\{\frac{k\pi}{4} \mid k \in \mathbb{Z}\}$

D  $\{\frac{2k\pi}{3} \mid k \in \mathbb{Z}\}$

4. Parametrul real  $m$  pentru care vectorii  $\vec{a} = (m+1)\vec{i} + 3m\vec{j}$  și  $\vec{b} = (m-1)\vec{i} + m\vec{j}$  sunt perpendiculari și au aceeași lungime este:

A 2

B  $\frac{1}{2}$

C 0

D  $-\frac{1}{2}$

5. În planul de coordonate  $xOy$  se consideră punctele  $A(1, 3)$ ,  $B(0, 1)$  și  $C(3, 1)$ . Coordonatele ortocentrului triunghiului  $ABC$  sunt:

A (0, 0)

B (1, 3)

C  $(1, \frac{3}{2})$

D (1, 2)

6. Fie  $m$  și  $M$  valorile funcției  $f : \mathbb{R} \rightarrow \mathbb{R}$ ,  $f(x) = x^3 - 3x + 1$  în punctele de extrem local. Atunci valoarea produsului  $mM$  este:

A -3

B 0

C -1

D 3

7. Fie funcția  $f : \mathbb{R} \rightarrow \mathbb{R}$  definită prin  $f(0) = a$  și  $f(x) = x^{-1}(e^{x^2} - 1)$  pentru orice  $x \neq 0$ . Valoarea parametrului real  $a$  pentru care funcția  $f$  este continuă pe  $\mathbb{R}$  este:

A  $e$

B 2

C 0

D 1

8. Dacă  $(a_n)_{n \in \mathbb{N}^*}$  este șirul cu termenul general  $a_n = \int_1^n \frac{x-1}{x+1} dx$ ,  $\forall n \in \mathbb{N}^*$  atunci valoarea limitei

$l = \lim_{n \rightarrow \infty} \frac{a_n}{n}$  este:

A  $+\infty$

B 1

C  $\frac{1}{2}$

D 0

9. Fie funcția  $f : \mathbb{R} \rightarrow \mathbb{R}$  definită prin  $f(x) = xe^x$ . Panta tangentei la graficul funcției în punctul de abscisă  $x = -1$  este:

A  $\frac{2}{e}$

B -1

C 0

D  $-\frac{1}{e}$

10. Fie  $f : (0, \infty) \rightarrow \mathbb{R}$ ,  $f(x) = \operatorname{arctg} x - \ln x$ . Un interval  $I$  în care ecuația  $f(x) = 0$  are o soluție reală este:

A  $I = (e^2, \infty)$

B  $I = (0, 1)$

C  $I = (1, e)$

D  $I = (e, e^2)$

11. Ecuația  $\log_2 x + \log_4 x + \log_8 x = 11$  are soluția:

A  $x = \log_{14} 11$

B  $x = 64$

C  $x = 32$

D  $x = 12$

12. Dacă  $z$  este un număr complex pentru care  $z^2 = \sqrt{7} + 3i$ , atunci modulul lui  $z$  este:

A -2

B 4

C 2

D 1

13. Dacă  $A = \begin{pmatrix} 1 & 2 \\ 2 & 3 \end{pmatrix} \in M_2(\mathbb{R})$ , atunci determinantul matricei  $A^{2017}$  este:

A -1

B 0

C 1

D 2017

14. Numărul soluțiilor reale ale ecuației  $x^4 + 2x^3 + 2x + 1 = 0$  este:

A 4

B 0

C 1

D 2

15. Numărul funcțiilor  $f : \{0, 1, 2\} \mapsto \{0, 1, 2, 3, 4, 5\}$  pentru care  $f(0) + f(1) + f(2)$  este impar este:

A 81

B 216

C 27

D 108

**Timp de lucru total 3 ore, în care este inclusă și rezolvarea celui de-al doilea subiect, la alegere dintre Informatică și Fizică.**

Concursul de admitere iulie 2017  
 Domeniul de licență - *Calculatoare și Tehnologia Informației*  
 Informatică (Varianta 4)

Toate secvențele de cod (C/C++/Pascal) din subiect folosesc variabile anterior declarate de tipul corespunzător.

1. Utilizând metoda backtracking se generează toate permutările mulțimii {1, 2, 3, 4, 5} în ordine lexicografică. Primele cinci soluții generate sunt 12345, 12354, 12435, 12453, 12534. Spunem că o permutarea p a mulțimii {1, 2, 3, 4, 5} are numărul de ordine k dacă este a k-a permutare generată astfel. Permutarea 12354 are numărul de ordine 2, iar permutarea 12534 are numărul de ordine 5. Care este numărul de ordine al permutării 51423?

A 100                       B 103                       C 105                       D 101

2. Se consideră următoarea secvență de cod, în care variabilele i,j,x,k sunt de tip întreg.

```
k:=0; x:=1; j:=1;
for(i:=1; i<=105; i++){
    k++;
    if(k == j)
        {x++; k:=0; j++;}
}
```

```
k:=0; x:=1; j:=1;
for i:=1 to 105 do
begin
    k:=k+1;
    if k=j then
        begin x:=x+1; k:=0; j:=j+1; end;
end;
```

Care este valoarea variabilei x după execuția acestei secvențe de cod?

A 14                       B 15                       C 105                       D 10

3. Se consideră următoarea funcție:

```
int calc(int n,int d){
    if(n<=2) return d;
    if(n%d==0) return calc(n/d,d);
    else return calc(n,d+1);
}
```

```
function calc(n:integer ; d:integer):integer;
begin
    if n<=2 then calc:=d
    else
        if n mod d=0 then calc:=calc(n div d,d)
        else calc:=calc(n,d+1);
end ;
```

Ce returnează apelul calc(n,2), unde n este un număr natural cu  $n > 1$  ?

A cel mai mare divizor prim al lui n                       B puterea la care apare 2 în  
 descompunerea în factori primi a lui n  
 C n - 1                       D cel mai mare divizor al lui n

4. Se consideră o stivă și o coadă inițial vide. Se introduc pe rând în coadă primele 5 pătrate perfecte nenule, în ordine crescătoare. Se extrag apoi din coadă două elemente și se adaugă în stivă, în ordinea în care au fost extrase. Care este elementul din vârful stivei după executarea acestor operații?

A 4                       B 25                       C 9                       D 1

5. În următoarea secvență de cod, x este o variabilă care memorează un număr întreg, st, dr, mijl și gasit sunt variabile de tip întreg, iar v este un vector cu 20 elemente numere întregi, primul element fiind pe poziția 1. Vectorul v are elementele ordonate crescător. Secvența de cod caută numărul memorat în x în vectorul v, folosind metoda căutării binare.

```
st:=1; dr:=20; gasit:=0;
while((st<=dr) && (gasit==0)){
    mijl:=(st+dr)/2;
    printf("%d ", v[mijl]); | cout<<v[mijl]<<" ";
    if(v[mijl]==x) gasit=mijl;
    else
        if(v[mijl]>x) dr=mijl-1;
        else st=mijl+1;
}
```

```
st:=1; dr:=20; gasit:=0;
while (st<=dr) and (gasit=0) do
begin
    mijl:=(st+dr) div 2; write(v[mijl], ' ');
    if v[mijl]=x then gasit:=mijl
    else
        if v[mijl]>x then dr:=mijl-1
        else st:=mijl+1;
end;
```

Care dintre următoarele variante nu poate fi rezultatul afișat de această secvență de cod?

A 10 15 20 16 18                       B 10 25 17                       C 11 25 10                       D 10 20 30

6. Se consideră următoarea secvență de cod, în care variabilele i și j sunt de tip întreg și variabila s poate memora un șir de cel mult 20 de caractere:

```
strcpy(s,"calculatoare");
i:=0; j:=strlen(s);
while(j>i){
    j:=j-i; i++;
}
i:=strchr(s,s[i])-s+1;
```

```
s:='calculatoare';
i:=0; j:=length(s);
while j>i do
begin j:=j-i; inc(i); end;
i:=pos(s[i+1],s);
```

Care este valoarea memorată în variabila i după executarea secvenței de cod?

A 2                       B 3                       C 5                       D 1

7. Se consideră următoarea secvență de cod, în care variabilele  $k$  și  $n$  sunt de tip întreg.

```
k:=0;
while(n>0){
    if(n%2==0)
        {k++; n:=n/10;}
    else k--;
        n:=n/10;
}
```

```
k:=0;
while n>0 do
begin
    if n mod 2=0 then
        begin k:=k+1; n:=n div 10; end
    else k:=k-1;
        n:=n div 10;
end;
```

Știind că  $n$  memorează un număr natural de 4 cifre, care dintre următoarele valori nu poate fi valoarea memorată de variabila  $k$  după execuția acestei secvențe de cod?

- A -1                       B -4                       C 0                       D 2

8. Fie  $n > 1$  număr natural. Care este numărul minim de muchii ale unui graf neorientat cu  $2n$  noduri care are exact două componente conexe, cele 2 componente conexe fiind grafuri complete?

- A  $n(n-1)/2$                        B  $2n(n-1)$                        C  $(2n-1)(n-1)$                        D  $n(n-1)$

9. Fie  $v$  un vector de  $n$  elemente întregi, pe poziții numerotate de la 1 la  $n$  și secvența de cod de mai jos care realizează ordonarea crescătoare a elementelor acestuia.

```
for (i = 1; i<n;i++)
    for (j = i+1; j<=n; j++)
        if (v[i] > v[j]) {
            aux = v[i]; v[i] = v[j]; v[j] = aux;
        }
```

```
for i := 1 to n-1 do
    for j := i+1 to n do
        if v[i] > v[j] then begin
            aux := v[i]; v[i] := v[j]; v[j] := aux;
        end;
```

Numărul de comparații între elementele lui  $v$  realizat de algoritmul de mai sus pe cazul cel mai favorabil este:

- A 0                       B  $n-1$                        C  $n(n-1)/2$                        D  $n$

10. Știind că în variabila întregă  $x$  este memorat un număr natural de exact 4 cifre, stabiliți care dintre următoarele expresii este adevărată dacă și numai dacă  $x$  este palindrom.

- A  $(x \% 10 == x / 1000) \ \&\& \ (x \% 100 == x / 100)$                        A  $(x \bmod 10 = x \text{ div } 1000) \ \text{and} \ (x \bmod 100 = x \text{ div } 100)$   
 B  $x / 100 == x \% 10 * 10 + x \% 100 / 10$                        B  $x \text{ div } 100 = x \text{ mod } 10 * 10 + x \text{ mod } 100 \text{ div } 10$   
 C  $x \% 100 == x / 100 \% 10 + x / 1000$                        C  $x \text{ mod } 100 = x \text{ div } 100 \text{ mod } 10 + x \text{ div } 1000$   
 D  $x / 100 == x \% 100$                        D  $x \text{ div } 100 = x \text{ mod } 100$

11. Se dau matricele  $A$  și  $B$  de numere întregi.  $A$  are  $m$  linii și  $n$  coloane,  $B$  are  $n$  linii și  $p$  coloane. Numărul de înmulțiri elementare între elementele matricelor  $A$  și  $B$  realizate de algoritmul clasic de înmulțire a celor două matrice (bazat pe definiția produsului a două matrice) este:

- A  $m * n + n * p$                        B  $m * n * p$                        C  $m + 2 * n + p$                        D  $m + n + p$

12. În următoarea secvență de cod  $a$  este un vector ordonat crescător cu  $n$  elemente (primul element este pe poziția 1).

```
i = 1 ; s = 0 ;
while (i<=n) {
    j = i + 1 ;
    while (j<=n && a[i] == a[j]) j++;
    s++;
    i = j ;
}
```

```
i := 1 ; s := 0 ;
while i <= n do
begin
    j := i + 1 ;
    while (j <= n) and (a[i] = a[j]) do j := j + 1 ;
    s := s + 1 ;
    i := j ;
end ;
```

Stabiliți ce reprezintă valoarea memorată în variabila  $s$  și ce tip de algoritm este din punct de vedere al complexității.

- A numărul de elemente distincte din  $a$  / algoritm pătratic                       B numărul de valori consecutive din  $a$  / algoritm pătratic  
 C numărul de valori consecutive din  $a$  / algoritm liniar                       D numărul de elemente distincte din  $a$  / algoritm liniar

13. Într-un graf neorientat conex, distanța dintre două noduri  $u$  și  $v$  se definește ca fiind lungimea minimă a unui lanț de la  $u$  la  $v$ . Statusul unui nod  $v$  se definește ca fiind suma distanțelor de la  $v$  la celelalte noduri. Care este valoarea maximă pe care o poate avea statusul unui nod într-un graf conex neorientat cu  $n > 1$  noduri?

- A  $(n-1)^2$                        B  $n(n-1)/2$                        C  $n(n+1)/2$                        D  $n$

14. Fie doi vectori  $a$  și  $b$  ordonați crescător cu  $n_a$  respectiv  $n_b$  elemente. Prin algoritmul de interclasare se obține vectorul ordonat care conține toate elementele din  $a$  și  $b$ . Pe cazul cel mai favorabil, numărul minim de comparații între elementele celor doi vectori este:

- A  $\max(n_a, n_b)$                        B  $n_a + n_b$                        C  $(n_a + n_b) / 2$                        D  $\min(n_a, n_b)$

15. Care este numărul maxim de frunze ale unui arbore binar (fiecare nod are cel mult 2 fii) cu 67 de noduri?

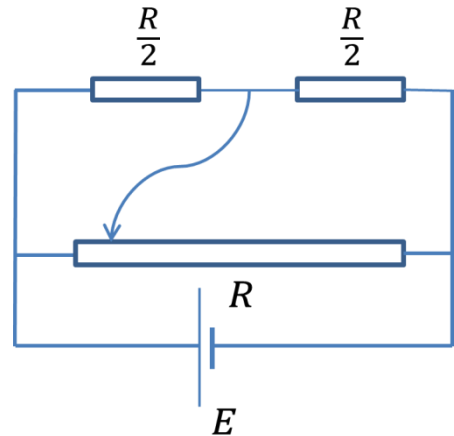
- A 36                       B 34                       C 66                       D 8

Concursul de admitere iulie 2017  
Domeniul de licență - Calculatoare și Tehnologia Informației  
Fizică (Varianta 4)

1. Energia electrică pe care o consumă într-o secundă un rezistor de  $2k\Omega$  pe care cade o tensiune de  $100V$  are valoarea:

A) $W = 5J$	B) $W = 200kJ$	C) $W = 20J$	D) $W = 5000J$
-------------	----------------	--------------	----------------

2. Montajul din figură conține o baterie cu tensiunea electromotoare  $E$  și rezistența internă neglijabilă, doi rezistori identici fiecare având rezistența  $\frac{R}{2}$ , un reostat având rezistența  $R$ , cabluri de legătură de rezistență neglijabilă și un cursor care se poate deplasa de-alungul reostatului. Când cursorul se află la unul din capetele reostatului curentul prin baterie are intensitatea  $I_1$  iar când cursorul este la mijlocul reostatului curentul prin baterie are intensitatea  $I_2$ . Expresiile celor două intensități în funcție de  $E$  și  $R$  sunt:



A) $I_1 = \frac{4E}{3R}, I_2 = \frac{2E}{3R}$	B) $I_1 = \frac{9E}{R}, I_2 = \frac{6E}{R}$	C) $I_1 = \frac{3E}{R}, I_2 = \frac{2E}{R}$	D) $I_1 = \frac{5E}{3R}, I_2 = \frac{3E}{5R}$
---	---	---	---

3. La bornele unei baterii cu tensiunea electromotoare  $E$  și rezistența internă  $r$  se conectează un voltmetru cu rezistența internă  $R_v$ . Ce valoare are tensiunea măsurată de voltmetru?

A) $U = 0V$	B) $U = \frac{E}{r} R_v$	C) $U = \frac{R_v}{R_v + r} E$	D) $U = E$
-------------	--------------------------	--------------------------------	------------

4. Un circuit serie este format dintr-o baterie cu rezistența internă neglijabilă, un rezistor cu rezistența de  $4\Omega$ , un ampermetru cu rezistența  $R_A$  și un rezistor  $R$  pe care se disipă o putere de  $1W$ . Dacă se scoate ampermetrul din circuitul inițial (rămânând în serie bateria, rezistența de  $4\Omega$  și rezistorul  $R$ ) și se conectează în paralel cu rezistorul  $R$ , se constată că puterea disipată pe rezistorul  $R$  este tot de  $1W$ . Ce valoare are intensitatea curentului prin ampermetru în cazul al doilea (când este conectat în paralel cu  $R$ )?

A) $1A$	B) $0,25A$	C) $4A$	D) $0,5A$
---------	------------	---------	-----------

5. O secțiune a unui rezistor cu rezistența  $R$  este străbătută în intervalul de timp  $\tau$  de sarcina electrică  $q$ . Ce expresie are tensiunea între capetele acestui rezistor?

A) $U = qR\tau$	B) $U = \frac{R}{q\tau}$	C) $U = \frac{R\tau}{q}$	D) $U = \frac{Rq}{\tau}$
-----------------	--------------------------	--------------------------	--------------------------

6. Simbolul unității de măsură a puterii electrice în sistemul internațional de unități este "W". Această unitate de măsură este echivalentă cu:

A) $As$	B) $VA^2$	C) $\Omega A$	D) $V^2\Omega^{-1}$
---------	-----------	---------------	---------------------

7. Nouă becuri identice, fiecare având rezistența  $R$ , sunt conectate în paralel. Rezistența echivalentă a acestei grupări are valoarea:

A) $9R$	B) $\frac{R}{9}$	C) $\frac{R}{3}$	D) $3R$
---------	------------------	------------------	---------

8. De câte ori crește rezistența unui conductor metalic când este încălzit de la temperatura de  $0^{\circ}\text{C}$  la  $100^{\circ}\text{C}$ ? Coeficientul de variație a rezistenței cu temperatura este  $\alpha = 4 \times 10^{-3} \text{ grad}^{-1}$ .

A) $\frac{R}{R_0} = 2$	B) $\frac{R}{R_0} = 1,4$	C) $\frac{R}{R_0} = 0.5$	D) $\frac{R}{R_0} = 100$
------------------------	--------------------------	--------------------------	--------------------------

9. Ce intensitate are curentul ce trece prin filamentul unui bec de 100W când acesta este conectat la rețea? ( $U=220\text{V}$ )

A) $I \approx 0,45\text{A}$	B) $I \approx 2,2\text{A}$	C) $I \approx 2\text{A}$	D) $I \approx 0,45\text{mA}$
-----------------------------	----------------------------	--------------------------	------------------------------

10. Un rezistor este introdus într-un cuptor care menține constantă temperatura în incintă. După ce s-a ajuns la echilibru termic (temperatura  $T_1$ ) capetele rezistorului sunt conectate la o sursă de tensiune electromotoare și prin el începe să circule curent electric. Care din afirmațiile de mai jos este adevărată?

A) Rezistorul nu consumă energie electrică și nu se încălzește	B) Rezistorul consumă energie electrică și se încălzește până la o temperatură $T_2 > T_1$	C) Rezistorul consumă energie electrică dar nu se încălzește	D) Rezistorul nu consumă energie electrică dar se încălzește până la o temperatură $T_2 > T_1$
--	--	--	--

11. La bornele unei baterii cu tensiunea electromotoare  $E$  și rezistența internă  $r$  se conectează un rezistor cu rezistența  $R = nr$ . Raportul dintre tensiunea  $U_0$  între borne, măsurată cu un voltmetru ideal, și tensiunea  $U$  între borne, măsurată cu un voltmetru cu rezistența  $R_v = n^2 r$ , este  $\frac{U_0}{U} = \frac{2017 \times 2018 + 1}{2017 \times 2018}$ . Determinați valoarea lui  $n$ .

A) $n = 2016$	B) $n = 2018$	C) $n = 2015$	D) $n = 2017$
---------------	---------------	---------------	---------------

12. Bornele unei baterii cu tensiunea electromotoare  $E = 4,5\text{V}$  și rezistența internă  $r = 1\Omega$  sunt legate printr-un fir conductor de rezistență neglijabilă. Valoarea tensiunii măsurate de un voltmetru conectat între bornele bateriei este:

A) $U = 4,2\text{V}$	B) $U = 0\text{V}$	C) $U = 4,7\text{V}$	D) $U = 4,5\text{V}$
----------------------	--------------------	----------------------	----------------------

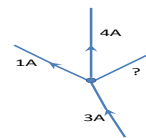
13. Un conductor cilindric din cupru are lungimea de 2m și aria secțiunii transversale  $1,7\text{cm}^2$ . Ce rezistență electrică are acest conductor? Rezistivitatea electrică a cuprului are valoarea  $1,7 \times 10^{-8} \Omega\text{m}$ .

A) $2 \cdot 10^{-6} \Omega$	B) $20\text{m}\Omega$	C) $1,445 \cdot 10^{-12} \Omega$	D) $0,2\text{m}\Omega$
-----------------------------	-----------------------	----------------------------------	------------------------

14. La bornele unei baterii având tensiunea electromotoare  $E$  și rezistența internă  $r$  este conectat un rezistor cu rezistență variabilă  $R$ . Pentru ce valoare a lui  $R$  se obține transferul maxim de putere de la sursă către consumatorul de rezistență  $R$ ? Ce expresie are puterea maximă  $P_{\text{max}}$  transferată?

A) $R = 2r$ $P_{\text{max}} = \frac{E^2}{4r}$	B) $R = r$ $P_{\text{max}} = \frac{E^2}{4r}$	C) $R = 4r$ $P_{\text{max}} = \frac{E^2}{r}$	D) $R = r$ $P_{\text{max}} = \frac{E^2}{2r}$
--	---	---	---

15. Într-un nod de rețea se intersectează patru curenți electrici cu sensurile indicate în figură și având intensitățile de 4A, 1A și 3A. Ce sens are curentul electric și ce valoare are intensitatea curentului electric prin ramura indexată în figură cu semnul “?”



A) Înspre nod, 2A	B) Dinspre nod, 8A	C) Înspre nod, 8A	D) Dinspre nod, 3A
-------------------	--------------------	-------------------	--------------------